

**STORE ENROULEUR XL PREMIUM**



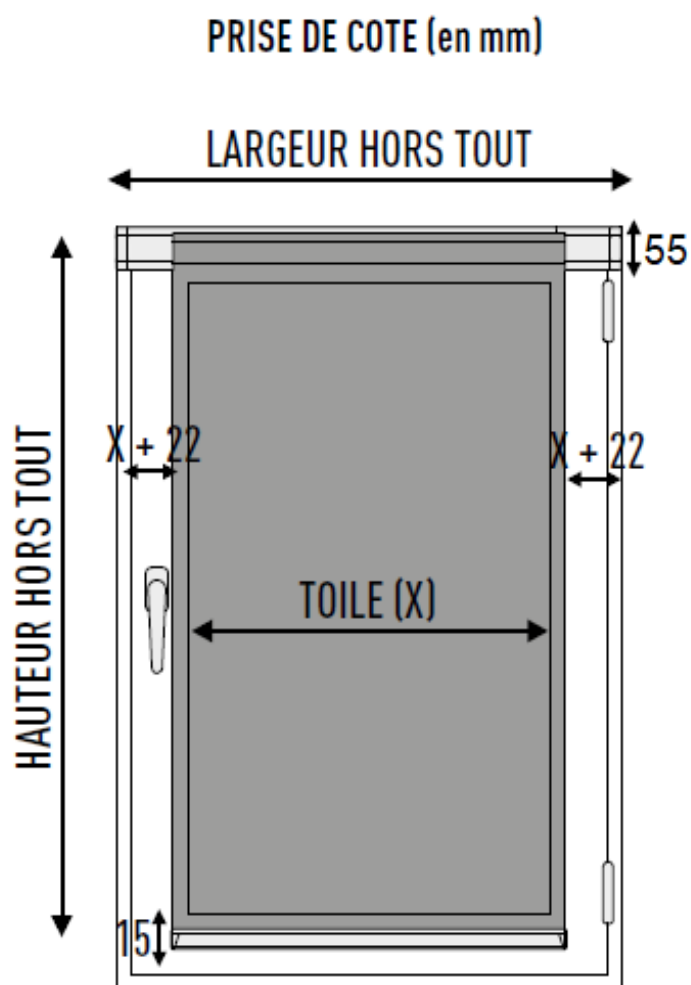
**ATTENTION :**

Les dimensions à commander sont à calculer **HORS TOUT**

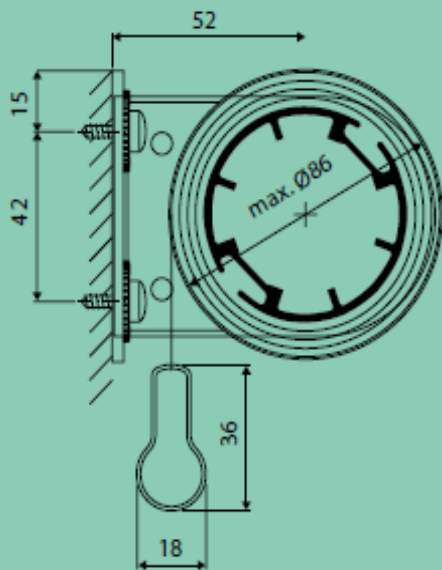
- **LARGEUR = Compris les débords des Supports et les jeux**
- **HAUTEUR = Compris le tube d'enroulement**



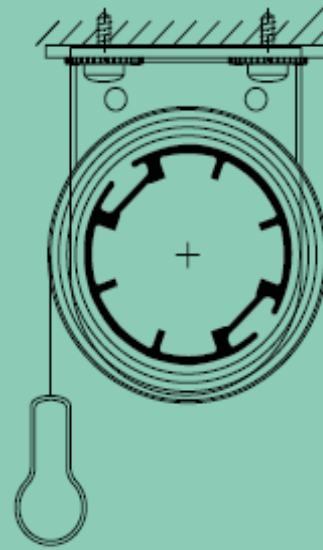
**LA LARGEUR DU TISSU SERA INFÉRIEURE DE 4,4 cm \*  
PAR RAPPORT A LA LARGEUR QUE VOUS INDIQUEREZ  
SUR VOTRE COMMANDE !! ( voir croquis ci-dessous )**



## MONTAGE MURAL sans coffre

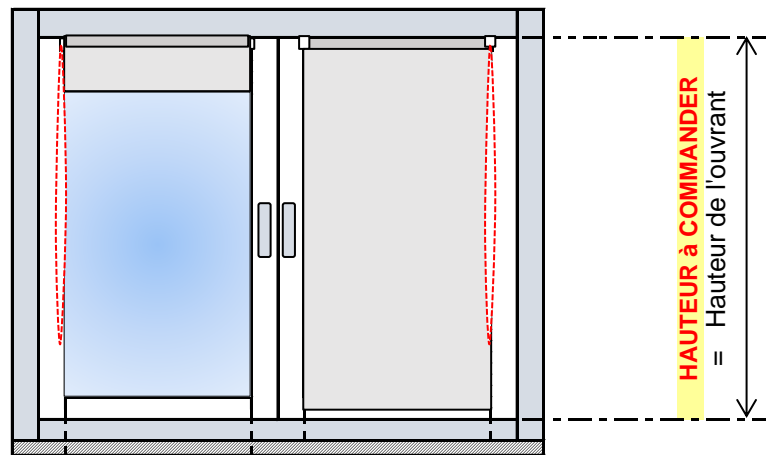


## MONTAGE PLAFOND sans coffre



### SI POSE SUR L'OUVRANT

Fixations standards ou sans perçage



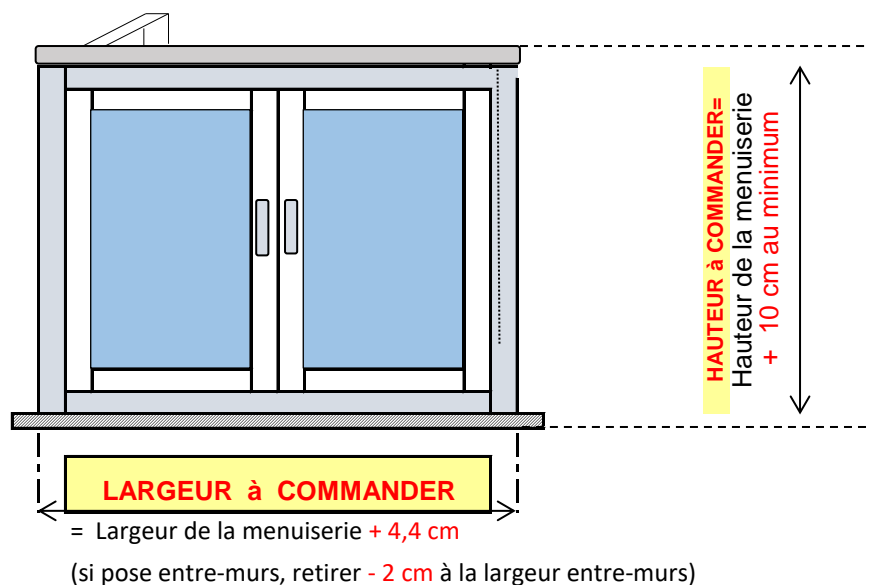
**LARGEUR  
à COMMANDER**

= Largeur du vitrage + 4,4 cm au minimum

(conseil : rajouter 2 cm supplémentaires afin de bien recouvrir le vitrage et vérifier si la poignée ne va pas gêner le store )

## SI POSE AU DESSUS DE LA MENUISERIE :

Fixations standards ou équerres déportées



Conseil :

**HAUTEUR A COMMANDER**

=

HAUTEUR DE LA MENUISERIE

+

distance entre le haut de la menuiserie et  
l'endroit où vous souhaitez fixer votre store

Retrouvez-nous sur les réseaux sociaux (photos de nos produits, réalisations intérieures)

