

STORE ENROULEUR PREMIUM avec Coffre

ATTENTION :

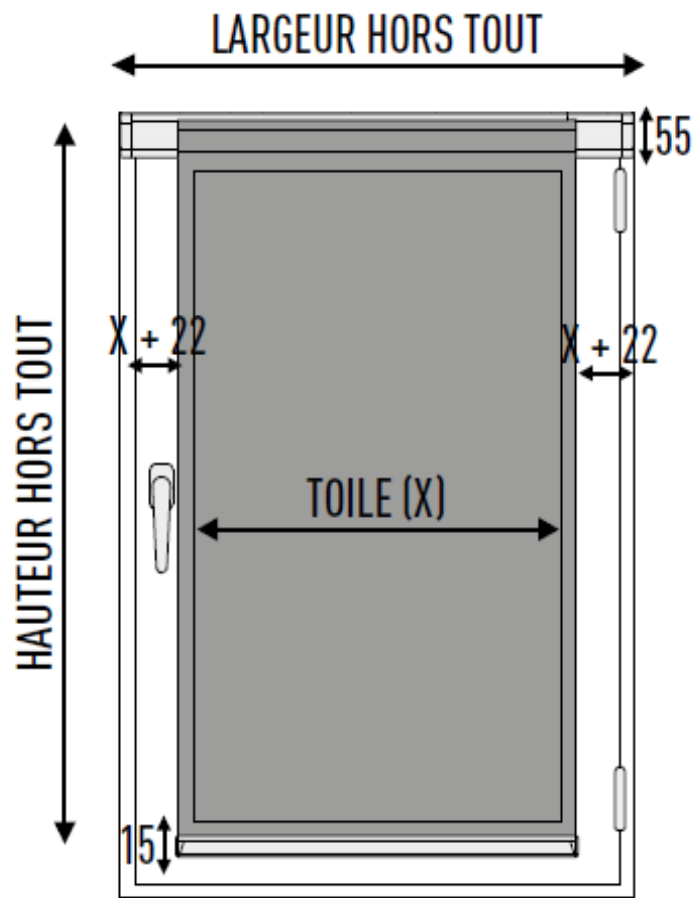
Les dimensions à commander sont à calculer **HORS TOUT**

- **LARGEUR = Compris les débords des Supports et les jeux**
- **HAUTEUR = Compris le coffre (hauteur du coffre : 5,5 cm)**

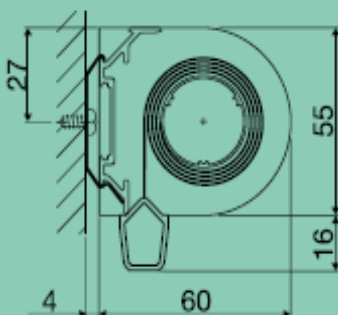


**LA LARGEUR DU TISSU SERA INFÉRIEURE DE 4,4 cm *
PAR RAPPORT A LA LARGEUR QUE VOUS INDIQUEREZ
SUR VOTRE COMMANDE !! (voir croquis ci-dessous)**

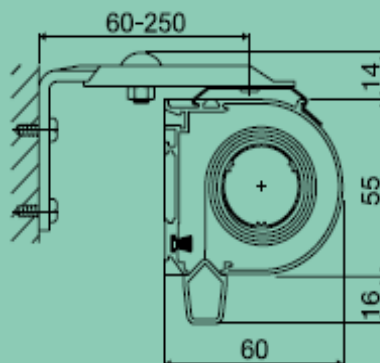
PRISE DE COTE (en mm)



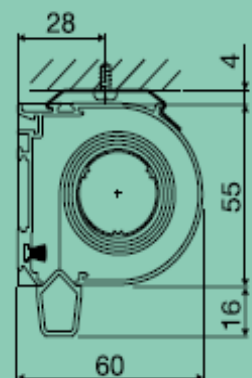
MONTAGE MURAL
avec ou sans coffre



MONTAGE MURAL
avec coffre par équerre

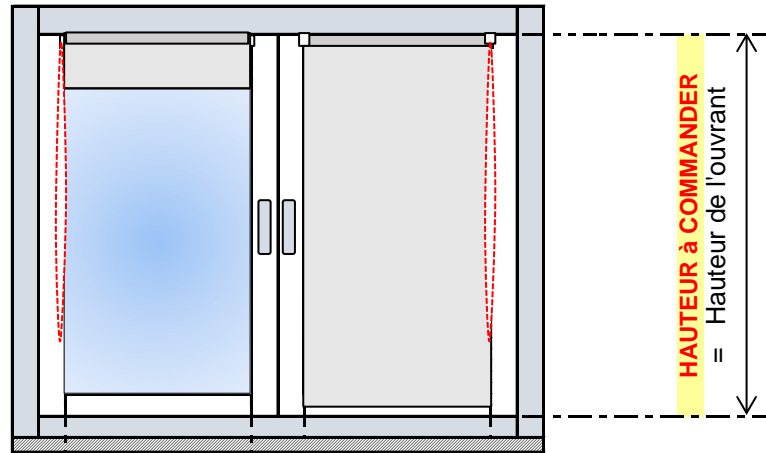


MONTAGE PLAFOND
avec coffre



SI POSE SUR L'OUVRANT

Fixations standards ou sans perçage



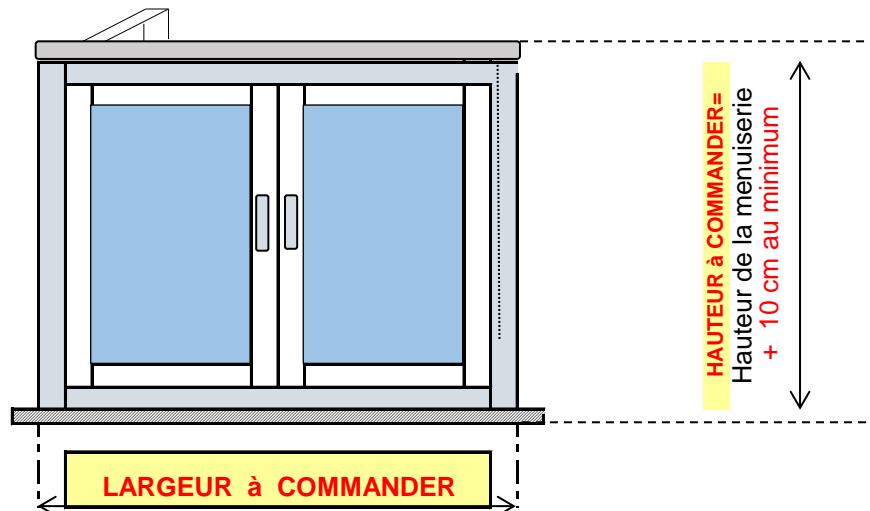
LARGEUR à COMMANDER

= Largeur du vitrage + 4,4 cm au minimum

(conseil : rajouter 2 cm supplémentaires afin de bien recouvrir le vitrage et vérifier si la poignée ne va pas gêner le store)

SI POSE AU DESSUS DE LA MENUISERIE :

Fixations standards ou équerres déportées



= Largeur de la menuiserie + 4,4 cm

(si pose entre-murs, retirer - 2 cm à la largeur entre-murs)

Conseil :

HAUTEUR A COMMANDER

=

HAUTEUR DE LA MENUISERIE

+

distance entre le haut de la menuiserie et
l'endroit où vous souhaitez fixer votre store

Retrouvez-nous sur les réseaux sociaux (photos de nos produits, réalisations intérieures)



