

STORE ENROULEUR PREMIUM



ATTENTION :

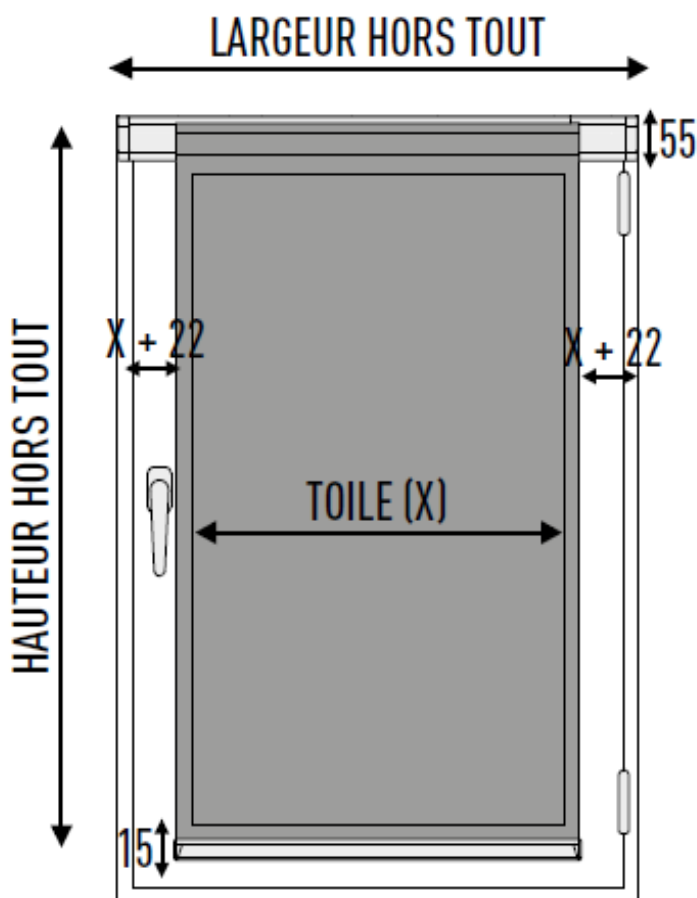
Les dimensions à commander sont à calculer **HORS TOUT**

- **LARGEUR = Compris les débords des Supports et les jeux**
- **HAUTEUR = Compris le tube d'enroulement**

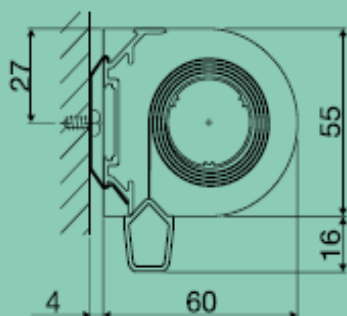


**LA LARGEUR DU TISSU SERA INFÉRIEURE DE 4,4 cm *
PAR RAPPORT A LA LARGEUR QUE VOUS INDIQUEREZ
SUR VOTRE COMMANDE !! (voir croquis ci-dessous)**

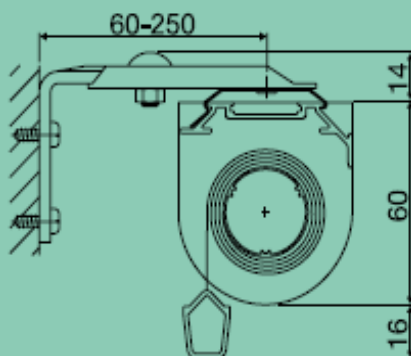
PRISE DE COTE (en mm)



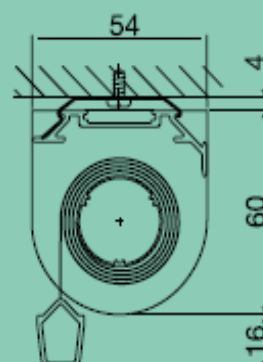
**MONTAGE MURAL
avec ou sans coffre**



**MONTAGE MURAL
sans coffre par équerre**

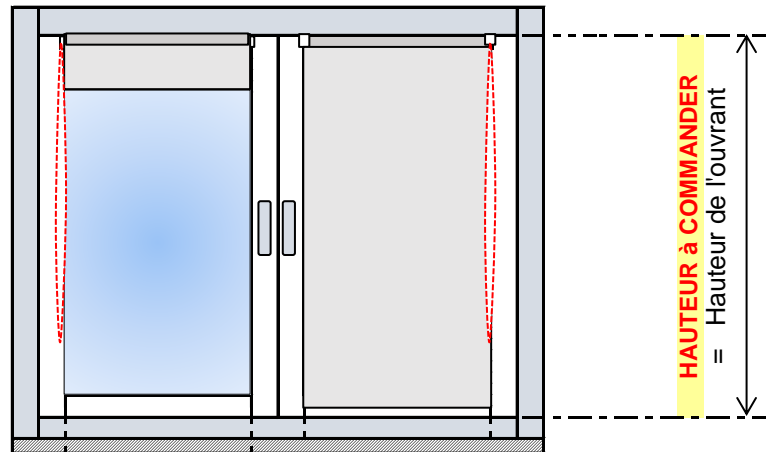


**MONTAGE PLAFOND
sans coffre**



SI POSE SUR L'OUVRANT

Fixations standards ou sans perçage



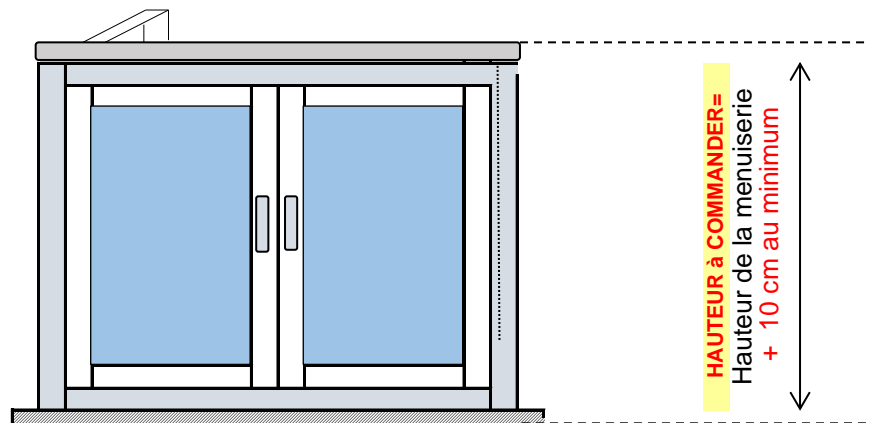
LARGEUR à COMMANDER

= Largeur du vitrage + 4,4 cm au minimum

(conseil : rajouter 2 cm supplémentaires afin de bien recouvrir le vitrage et vérifier si la poignée ne va pas gêner le store)

SI POSE AU DESSUS DE LA MENUISERIE :

Fixations standards ou équerres déportées



LARGEUR à COMMANDER

= Largeur de la menuiserie + 4,4 cm

(si pose entre-murs, retirer - 2 cm à la largeur entre-murs)

Conseil :

HAUTEUR A COMMANDER

=

HAUTEUR DE LA MENUISERIE

+

distance entre le haut de la menuiserie et
l'endroit où vous souhaitez fixer votre store

Retrouvez-nous sur les réseaux sociaux (photos de nos produits, réalisations intérieures)



