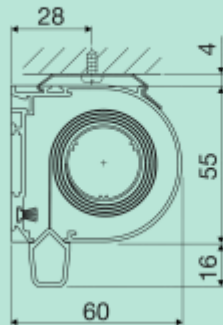


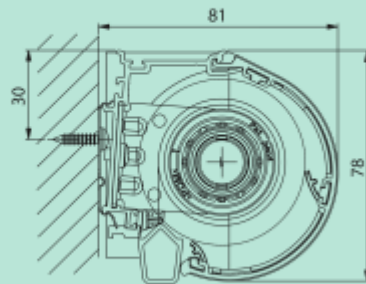


Type de montage du store enrouleur coffre XL PREMIUM

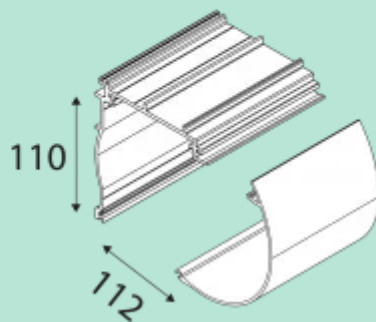
MONTAGE PLAFOND (AVEC COFFRE)



MONTAGE MURAL (AVEC COFFRE)



PROFILÉ À COFFRE ARRONDI
DE 110MM X 112MM
(UNIQUEMENT EN BLANC)



Retrouvez-nous sur les réseaux sociaux (photos de nos produits, réalisations intérieures)

